

NE026 ELEKTRONICKÁ HRACIA KOCKA

Táto elektronická hracia kocka je jednoduché zariadenie, ktoré vďaka malým rozmerom a nízkej spotrebe je veľmi užitočnou pomôckou pri všetkých kockových hrách, kde zastupuje tradičnú kocku..

Stavebnica využíva štandardné obvody TTL. Prvú časť tvorí dvojica hradieľ B5 a B6, ktoré sú zapojené, ako klasický generátor impulzov /astabilný klopný obvod/ kde frekvenciu kmitov určujú prvky R1 - R4, C1 a C2. Tlačidlom S1 spúšťame alebo prerušujeme generovanie impulzov. Behom činnosti generátora prebieha "losovanie" výsledku, všetky LED diódy slabulinko svietia. Zopnutie tlačidla S1 spôsobí zastavenie generovania a ustáli sa zobrazenie v jednej zo šiestich možných stavov. Tieto impulzy /teda hodinový signál / sú privádzané na vstup binárneho čítača. UCY 7493. Počítanie impulzov do 5 sa dosahuje prepojením nulovacích výstupov (výv. 2, 3 čítača) so svorkami výstupov B a C. Plný cyklus práce počítadla je zložený zo šiestich postupne sa objavujúcich stavov na výstupe :

.....0000B.....[0].....0001B.....[1].....0010B.....[2].....0011B.....[3].....0100B.....[4].....0101B.....[5].....(po tomto takte nasleduje vynulovanie čítača a počítanie od 0000B sa opakuje, v zátvorkách [] sú uvádzané desiatkové hodnoty).

Aby tieto binárne kódy sa preložili na kód, ktorý priamo ovláda 7 LED diód, /7 segmentový zobrazovací prvok/, ktoré vytvárajú číslice, je použitý dekódér. Skladá sa zo 4 invertorov tvoriacich 2 / 3 štruktúry UCY 7406 a sústavy AND s využitím D9 a D10, s tranzistorom T1.

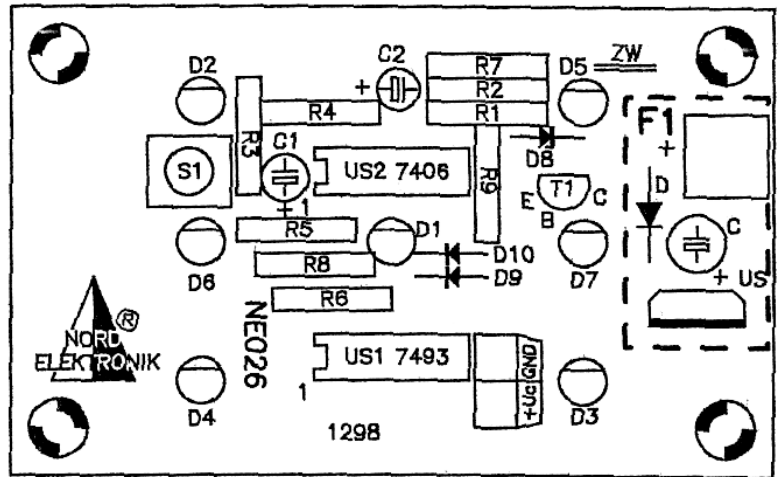
Návod montáže stavebnice

Stavebnica po správnom a pozornom osadení musí ihneď fungovať. Počas montáže starostlivo spájkujeme jednotlivé súčiastky, zvýšená pozornosť sa kladie na správnosť osadenia oboch IO, ako aj všetkých diód. Zenerovu diódu (D5) treba spájkovať zhodne so schémou (nebrať do úvahy nápisy na plošnom spoji). Pri podozrení, že obvod nefunguje správne, možno paralelne k C1 a C2 pripojiť elektrolytické kondenzátory 100 μ F (nezmýliť sa v polarite, +pól k R3 a R4 !). Keď je všetko v poriadku, pri rozpojení S1 pozorujeme šesť postupne meniacich sa kombinácií očiek zobrazovacieho prvku, keď prepojíme S1, aktuálna kombinácia sa zastaví. Pri nesprávnej činnosti chybu treba hľadať v montáži. IO TTL formálne vyžadujú napájacie napätie 5V, možno použiť batériu (plochú) 4,5 V (3R 12), alebo 3 - 4 články (napr. R6). Pri použití 4 článkov (Ucc je asi 6 V) môže spôsobiť nežiadúce ľahké žiarenie zvyšných šiestich LED diód /ktoré nemajú svietiť/.

Rozmery plošného spoja : 55 x 45 x 20mm.

Zoznam súčiastok :

Us1	UCY 7493
Us2	UCY 7406
T1	BC 308
C1, 2	10-15 μ F kerko
D1 - 7	LED
D8	BZP 3,3 V (Zenerova dióda)
D9, 10	1N 4148
R1 - 4	1 kOhm
R5 - 7	150 Ohm
R8	220 Ohm
R9	22 kOhm
Objímka DIL14	2 ks
Tlačidlo	
Svorkovnica	
DPS	NE 026A



DOVOZCA: S.O.S. electronic, Zádielska 12, 040 01 Košice

