

# 3,5-miestny LED voltmeter

## stavebnica ZASE č.12

Voltmeter slúži na meranie napätia do 200mV. Je osadený na jednostrannom plošnom spoji, pričom na stranu spojov sú pripojené súčiastky SMD. Napája sa stabilizovaným zdrojom 5V, pričom záporný pól môže byť spojený so zemou (GND) pomocou kontaktu JP1. Pred oživením necháme 7107 nezapojený a prepojíme kontakt JP1. Zmeriame referenčné napätia na IO2 (+2,5V) a na vývodoch VREF obvodu IO1 (cca 100mV). Trimrom P1 ho nastavíme presne na 100mV. 7107 zapojíme do plošného spoja. Na vývode V- má byť okolo -3,2V oproti GND. Pripojením vývodu TEST k napájaciemu napätiu +5V môžeme skontrolovať, či sú všetky segmenty displeja zapojené. Na vstupy IN+ a IN- pripojíme napätie presne 199,9mV a trimrom P1 nastavíme citlivosť tak, aby displej zobrazoval hodnotu 1999. Desatinnú bodku (DT4) potom pripojíme na GND. Pri použití napätových deličov a prepínača rozsahu ho môžeme použiť aj na meranie vyšších napätí, pričom k tomuto prepínaču pripojíme plochým káblom - body 1až 10 aj DT2-DT4.

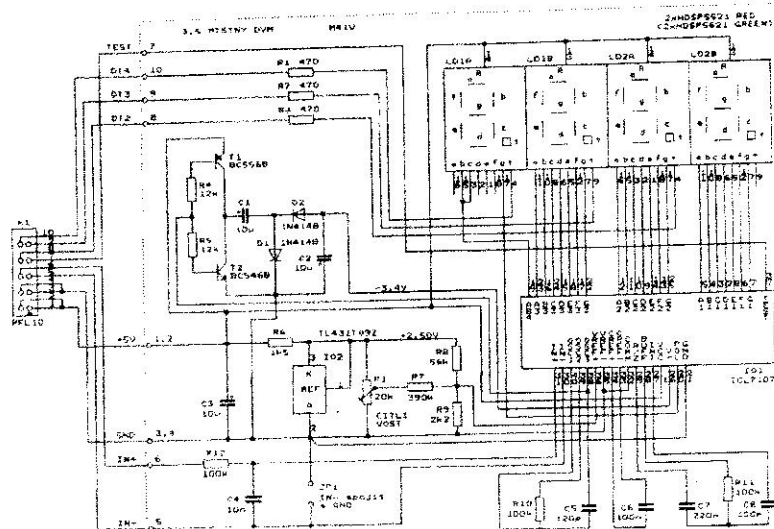
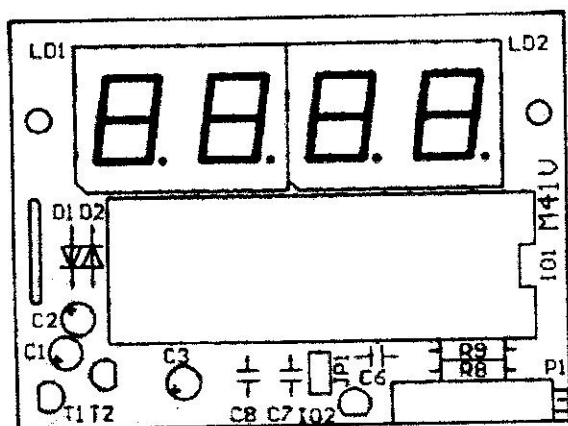


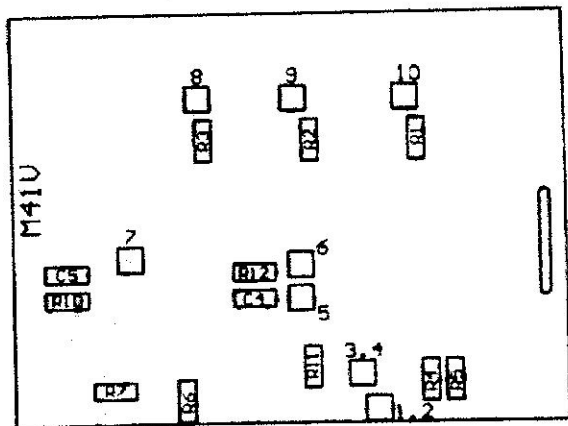
Schéma zapojenia

### Zoznam súčiastok:

- R1,2,3....390R -1K(SMD)
- R4, R5.....10-12k (SMD)
- R6.....1K2-1k5 (SMD)
- R7.....390K (SMD)
- R8.....56k
- R9.....1K8-2k2
- R10, 11, 12....M1 (SMD)
- P1.....20-50kΩ
- C1,C2, C3.....10μ/16V
- C4.....10n (SMD)
- C5.....100p-150p (SMD)
- C6, C8.....100n
- C7.....220n
- D1, D2.....1N4148
- T1.....BC556-8
- T2.....BC546-8
- IO1.....7107
- IO2.....TL431
- LD1-2.....DA56



Rozloženie súčiastok (zo strany súčiastok)



Rozloženie súčiastok (zo strany spojov)