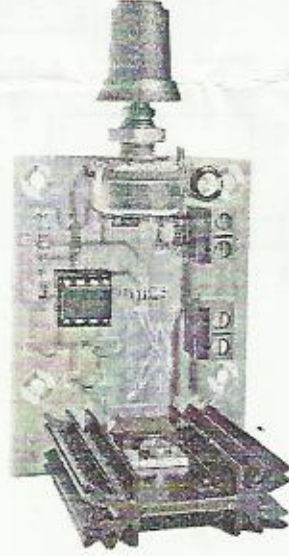


NE 504 REGULOVATELNÝ ZDROJ PRE MINIVRTAČKU



Obvod je možné použiť pre všetky typy minivrtáčiek, ktoré sú napájané jednosmerným napätím do +17V s maximálnym prúdovým odberom 5A. Výhodou tohto zapojenia je jeho jednoduchosť, malé rozmery, rýchla montáž bez nutnosti zložitého oživenia, a hlavne úspora elektrickej energie (vďaka impulznému napájaniu motorčeka).

Popis činnosti obvodu:

Impulzné napájanie motorčeka kladie podstatne nižšie nároky na zaťaženie tranzistora T1, a tým aj na jeho chladenie. Tranzistor je Darlingtonový s veľkým zosilňovacím činiteľom, vďaka čomu je možné priamo riadiť obvod NE 555 (prúdom okolo 15mA) a bezprostredne riadiť motorček vrtáčky, ktorý odoberá prúd do 5A. Dióda D1 chráni IO pred prípadným prepólovaním napájacieho napätia, dióda D3 zamedzuje prepätiu na svorkách motorčeka, ktoré vzniká na indukčnosti pri poklese riadiaceho napätia. Kondenzátor C5 zmešňuje strmosť nábehových hrán na svorkách výstupu a tým znižuje hladinu rušenia. Prvky C1, C2 a C3 slúžia ako filtre, ktoré upravujú činnosť obvodu US1.

Prípomienky k montáži a oživeniu:

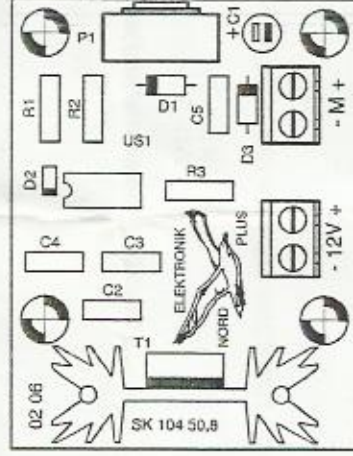
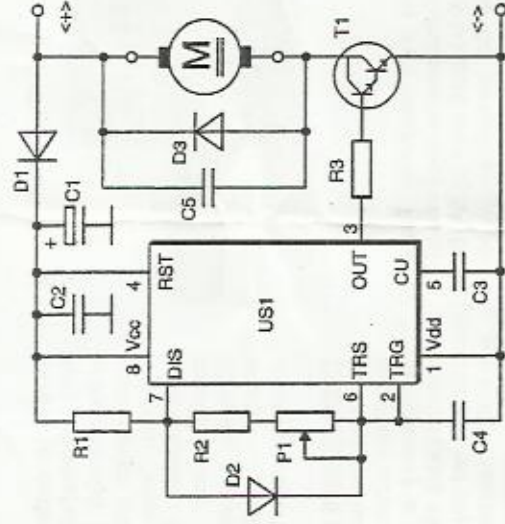
Dodržujte polaritu spájkovaných súčiastok (elektrolytických kondenzátorov, tranzistorov, diód a pätice IO). Po zaspájkovaní všetkých súčiastok upevnite na T1 chladič.

Napájanie max. 17V
Dovoľené zaťaženie 5 A

Doporučený typ transformátora je TST 60/001 alebo TTS 60/Z 230/12V 5A

Zoznam súčiastok:

R1	6,8k
R2	270Ω
R3	1k
C1	47μ/16
C2,4,5	100n KCP
C3	10n KCP
D1,3	1N4001
D2	1N4148
T1	TIP 122
US1	NE555
P1	pot220k
Objímka na IO	ECLC 08
Chladič	SK 104 50,8
Gombík na potenciometer	
Doska plošných spojov NE504	



WYKAZ ELEMENTÓW

C1-1000UF/63V

C2-C5-220NF/100V

D1-D4-DKDDY 5A/100V

D3-D4-DKDDY 5A/100V

B1-05A

B2-5A

TR1-INDEL TST 60001 LUB BREVE TTS 602 230/12V

